

## 尊敬的顾客

感谢您使用本公司 MS-310C 接地引下线导通测试仪。在您初次使用该仪器前，请您详细地阅读本使用说明书，将可帮助您熟练地使用本仪器。

我们的宗旨是不断地改进和完善公司的产品，因此您所使用的仪器可能与使用说明书有少许的差别。如果有改动的话，我们会用附页方式告知，敬请谅解！您有不清楚之处，请与公司售后服务部联络，我们定会满足您的要求。

由于输入输出端子、测试柱等均有可能带电压，您在插拔 测试线、电源插座时，会产生电火花，小心电击，避免触电危险，注意人身安全！

## 慎重保证

我公司严格按 ISO 9001 质保体系生产和服务，对所提供的产品，一年之内免费维修，终身维护。我公司定期组织产品理论知识和试验使用技能培训；如发现仪器有不正常情况或故障，请与我公司及时联系，以便为您安排最快捷的服务。

## 安全要求

请阅读下列安全注意事项，以免人身伤害，并防止本产品或与其相连接的任何其它产品受到损坏。为了避免可能发生的危险，本产品只可在规定的范围内使用。只有合格的技术人员才可执行维修。

### 一防止火灾或人身伤害

使用适当的电源线。只可使用本产品专用、并且符合本产品规格的电源线。

正确地连接和断开。当测试导线与带电端子连接时，请勿随意连接或断开测试导线。产品接地。本产品除通过电源线接地导线接地外，产品外壳的接地柱必须接地。为了防止电击，接地导体必须与地面相连。在与本产品输入或输出终端连接前，应确保本产品已正确接地。

注意所有终端的额定值。为了防止火灾或电击危险，请注意本产品的所有额定值和标记。在对本产品进行连接之前，请阅读本产品使用说明书，以便进一步了解有关额定值的信息。

请勿在无仪器盖板时操作。如盖板或面板已卸下，请勿操作本产品。

使用适当的保险丝。只可使用符合本产品规定类型和额定值的保险丝。

避免接触裸露电路和带电金属。产品有电时，请勿触摸裸露的接点和部位。

在有可疑的故障时，请勿操作。如怀疑本产品有损坏，请本公司维修人员进行检查，切勿继续操作。

请勿在潮湿环境下操作，请勿在易爆环境中操作，保持产品表面清洁和干燥。

### 一安全术语

---

**警告：**警告字句指出可能造成人身伤亡的状况或做法。

---

**小心：**小心字句指出可能造成本产品或其它财产损坏的状况或做法。

---

## 目 录

一、产品概述.....	4
二、性能特点.....	4
三、技术指标.....	5
四、面板结构.....	6
五、工作原理.....	6
六、操作方法.....	7
七、故障排除.....	8
八、注意事项.....	8
九、售后服务.....	8
十、随机附件.....	9

## MS-310C 接地导通测试仪

### 一、产品概述

接地装置的电气完整性是指接地装置中应该接地各种电气设备之间，接地装置的各部分及与各设备之间的电气连接性，即直流电阻值，也称为电气导通性。

电力设备的接地引下线与地网的可靠、有效连接是设备安全运行的根本保障。接地引下线是电力设备与地网的连接部分，在电力设备的长时间运行过程中，连接处有可能因受潮等因素影响，出现节点锈蚀、甚至断裂等现象，导致接地引下线与主接地网连接点电阻增大，从而不能满足电力规程的要求，使设备在运行中存在不安全隐患，严重时会造成设备失地运行。

接地装置的地下接地极及其连接部分也可能出现锈蚀、甚至断裂现象。因此，定期对接地装置进行电气完整性测试是很有必要的。

电力行业标准 DL/T475-2006《接地装置特性参数测量导则》规定电气导通性应选用专门的仪器进行测量，仪器分辨率为  $1\text{m}\Omega$ ，准确度不低于 1.0 级。

依据此标准研制的 MS-310C 接地导通测试仪是一种自动化程度很高的便携式测试仪，专门用于接地装置的电气完整性测试，其各项技术指标均达到或优于相关标准要求。

仪器操作简单方便、精度高、测试速度快，复测性好、读数直观，是符合规程要求的理想的专用仪器，大大方便了试验项目的开展，提高了工作效率。适用于电力设备接地引下线与接地网（或相邻设备）之间导通电阻值的测量，同样适用于低阻值电阻的测量。

### 二、性能特点

1. 电源技术：采用最新电源技术，输出 10A 电流，能长时间连续工作，克服了脉冲式电源瞬间电流的弊端，可以有效的击穿触头氧化膜，得到良好的测试结果。

2. 抗干扰能力强：在严重干扰条件下，液晶屏最后一位数据能稳定在  $\pm 1$  个字范

围内，读数稳定，重复性好。

3. 使用寿命长：全部采用高精度电阻，有效的消除环境温度对测量结果的影响，同时军品接插件的使用增强了抗振性能。

4. 操作简单：只需按下测量键即可得到测量结果。测量结果采用 LCD 液晶背光显示, 读数直观, 重复性好。

5. 携带方便：采用便携式设计，体积小、重量轻。面板与机箱成一体结构，具有很好的抗震性。

### 三、技术指标

1. 测量范围：1~1999m $\Omega$
2. 分辨率：1m $\Omega$
3. 测试电流：DC 1A、2A、5A、10A 四个固定电流档位
4. 测量精度： $\pm (0.5\%+2d)$
5. 测量半径：50 米
6. 显示方式：LCD 背光显示
7. 工作方式：连续
8. 工作电源：AC 220V $\pm 10\%$ ，50Hz
9. 工作环境：温度：-10 $^{\circ}\text{C}$ ~40 $^{\circ}\text{C}$ ，湿度： $\leq 80\%$  RH
10. 体积：300 $\times$ 270 $\times$ 200mm<sup>3</sup>
11. 重量：5kg（不含附件）

#### 四、面板结构

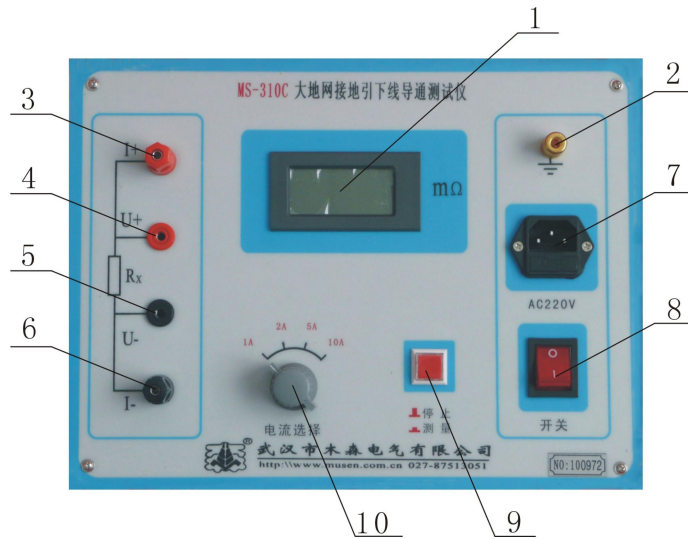


图 1 面板布局图

- |                       |            |            |
|-----------------------|------------|------------|
| 1. 电阻显示 ( $m\Omega$ ) | 2. 接地      | 3. 电流输出 I+ |
| 4. 测量输入 U+            | 5. 测量输入 U- | 6. 电流输出 I- |
| 7. 220V 电源插座          | 8. 电源开关    | 9. 复位/测量   |
| 10. 电流选择              |            |            |

#### 五、工作原理

采用电流电压法测试原理，也称四线法测试技术，原理方框图见图 2。

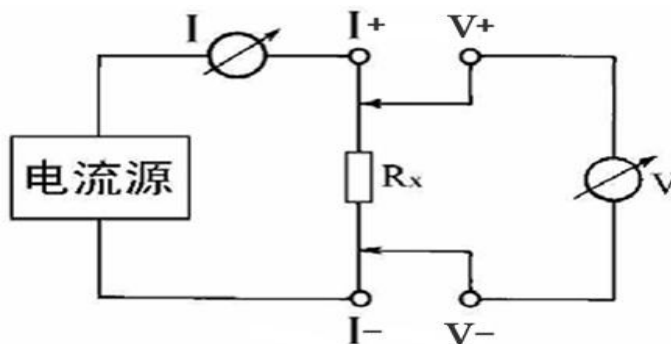


图 2 测试原理图

由电流源经“I+、I-”两端口（也称 I 型口），供给被测电阻  $R_x$  电流，电流的

大小有电流表 I 读出，Rx 两端的电压降“V+、V-”两端口(也称 V 型口)取出，由电压表 V 读出。通过对 I、V 的测量，就可以算出被测电阻的阻值。

由图 2 可看出，仪器采用的是四端子法测量，因此可消除导线电阻和接触电阻带来的误差。

## 六、操作方法

1. 按图 3 接线方法接线。

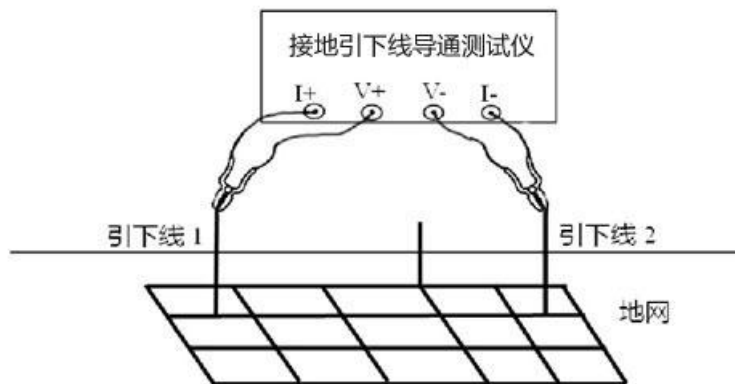


图 3 四端子接线图

仪器附带两根测试线，一根红色 50 米的线在线盘上，在大的叉子接在红色接线柱 I+，小的叉子接在红色接线柱 U+，一根黑色 5 米的线上大的叉子接在黑色接线柱 I-，小的叉子接在黑色接线柱 U-。

2. 先找出与地网联接合格的引下线作为基准点。

3. 使用仪器自配的两根测量线（50 米、5 米）一端插入仪器接线座，带有测试钳的一端夹到基准点和被测点（其中黑色测试线夹在基准点，红色测试线夹在各个被测试点上）。

4. 为了使测出数据的正确性，请尽量处理好被测点的接触面的干净。

5. 接线检查确认无误后，接入 220V 交流电，合上电源开关，仪器进入开机状态。按“测量”键后即开始测试，屏幕中间的显示区显示测量的电阻值即为导通电阻值，单位为  $m\Omega$ 。

测试结果是否正常请参考下表：

导通电阻值	$R \leq 150\text{m}\Omega$	$150\text{ m}\Omega < R \leq 500\text{m}\Omega$	$500\text{m}\Omega < R \leq 1\Omega$
状态	良好	异常	严重异常

6. 弹起“测量”键，设备测试结束，关掉电源，将测试线夹收好放入附件包内。

## 七、故障排除

故障现象	故障排除
开机后无反应，	检查有无交流电源
液晶屏无显示	检查电源电缆
	检查保险管底座内的保险管是否烧断
测试时电阻值	检查被测电阻值是否太大
显示明显偏大	检查电压输入线是否接在电流输出线的内侧
	检查电压输出线有没有接好，被测件接头是否

## 八、注意事项

1. 使用仪器前请仔细阅读说明书，按照说明书上正确的接线方法接线。
2. 试验时请确认被测设备已断电，并与其它带电设备断开。
3. 仪器在使用中必须可靠的接地。
4. 更换保险管和配件时，请使用与本仪器相同的型号。
5. 仪器不使用时应置于通风、干燥、阴凉、清洁处保存，注意防潮、防腐蚀性的气体。

## 九、售后服务

凡购买我公司接地导通测试仪用户均享受以下的售后服务：

1. 仪器自售出之日起三个月内，如有质量问题，我公司免费更换新仪器，但用户不能自行拆机。属用户使用不当（如错插电源、进水、外观机械性损伤）的情况不在此范围。
2. 仪器一年内凡质量问题由我公司免费维修。
3. 仪器自售出之日起超过一年时，我公司负责长期维修，适当收取材料费。
4. 若仪器出现故障，应请专职维修人员或寄回本公司修理，不得自行拆开仪表，否则造成的损失我公司不负责任。



## 十、随机附件

- |                          |     |
|--------------------------|-----|
| 1. 测试仪主机                 | 1 台 |
| 2. 测试线（包括 50m 红线和 5m 黑线） | 1 套 |
| 3. 交流三芯电源线               | 1 根 |
| 4. 接地线                   | 1 根 |
| 5. 测试线附件箱                | 1 个 |
| 6. 保险管 2A                | 2 只 |
| 7. 产品使用说明书               | 2 份 |
| 8. 产品保修卡、合格证             | 1 份 |
| 9. 产品检定报告                | 1 份 |